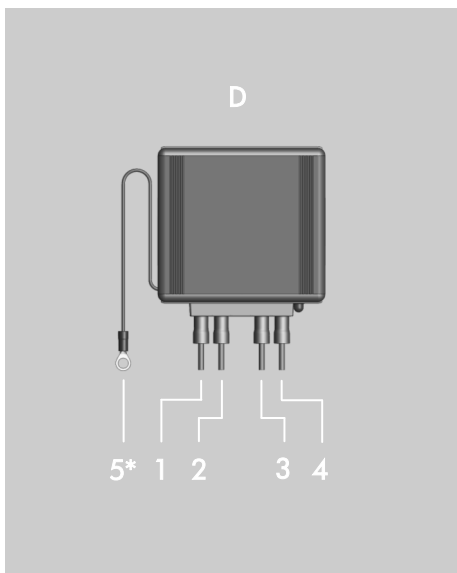
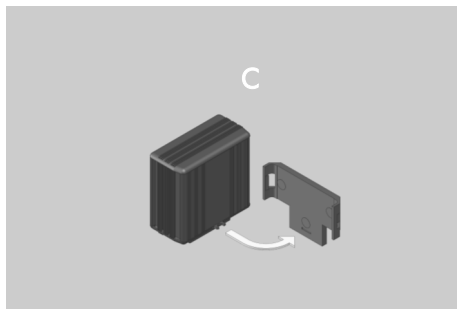
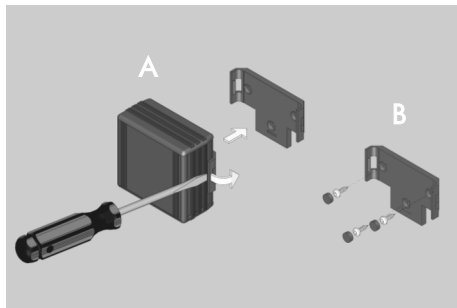
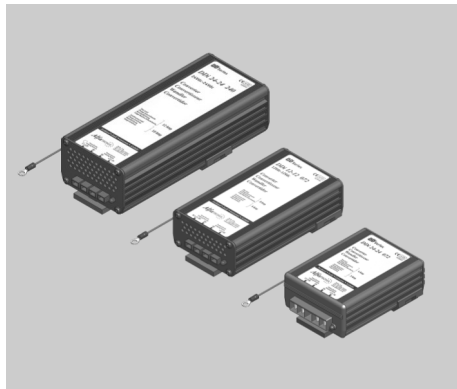


OPERATING & ASSEMBLY INSTRUCTIONS

PowerVerter & DD Series



SAFETY

- PACKING CONTENTS
 - 1 x DC-DC Converter
 - 1 x Mounting Clip
 - 3 x Screws
 - 3 x Screw Covers
 - 4 x Crimp Connectors
- SAFETY
 - The device must not be exposed to severe mechanical shocks.
 - The device must not be exposed to extreme temperature, direct sunlight or vigorous vibration.
 - The device may only be used within a dry environment, such as a vehicle.
 - During operation the unit can be hot to touch. Therefore it must be sited so that during operation it is not readily accessible.
 - Do not install this device on hot vehicle parts and ensure there is sufficient space around the device for air circulation and cooling.
 - The input and output wiring must be fused appropriately.
 - Observe the magnitude and polarity of the input/output voltage when installing. Incorrect polarity of the output could damage the circuit.
 - Isolate the circuit before you connect or remove the device.
 - Ensure that the output of the device is not short-circuited.
 - Never open the device casing and never repair it. The device must be replaced if it is damaged.
- FEATURES
 - Click 'n' Fit mounting clip for fast installation.
 - Supplied with FASTON crimp connectors.
 - Safety limiter for heat and current.
 - LED to indicate when there is output from the unit.
- PART NUMBER DEFINITION
 - Standard units are denoted by part numbers beginning 'PVXs' or 'DD'.
 - Isolated units are denoted by part numbers beginning 'PVXi' or 'DDi'.

ENGLISH

ASSEMBLY

- ASSEMBLY
 - Carefully remove the mounting clip from the device using a screwdriver (A).
 - Select a cool, dry and ventilated position to install the device which is not exposed to direct sunlight and where the device can be assembled vertically or horizontally.
 - Isolate the power to the wiring before commencing installation.
 - Using the mounting clip as a template, mark the fixing positions.
 - Drill three holes Ø3.5mm for the screws. Before you start, ensure that any cables or other lines cannot be damaged when drilling.
 - Attach the mounting clip with the screws provided.
 - Cover the screw heads with the protective caps (B).
 - Insert the device in the mounting clip and press down until it clicks into place. When doing so, make sure that the guide piece on the base of the device fits properly into the recess on the mounting clip (C).
 - Correctly connect the load and earth wire*.
 - Reconnect the power to the wiring.

■ THE CONNECTIONS
Isolate the circuit before you connect or disconnect the device. Connect the unit as detailed below (D).

- (1) - Input Positive (3) - Output Negative (5*) - Earth Wire
- (2) - Input Negative (4) - Output Positive

■ ISOLATED UNITS
To meet the IP specification for installation in isolated earth vehicles, attach the earth wire directly to metalwork electrically connected to the vehicle chassis. The wire is connected to the case of the unit via an internal 1 Kohm, 0.5W resistor. If this connection is not required, cut wire off close to the entry point of the case. The exposed end will be isolated from the vehicle electrical system and will not require insulating.

*Note: The Earth wire is only present on isolated units.

ENGLISH

INFORMATION

Part Number	Power	Nominal Voltage	Dimensions	Weight
PV3s	36W (3A)	24Vdc/12Vdc	67x87x50mm	225g
PV6s	72W (6A)	24Vdc/12Vdc	89x87x50mm	270g
PV12s	144W (12A)	24Vdc/12Vdc	127x87x50mm	405g
PV18s	216W (18A)	24Vdc/12Vdc	167x87x50mm	620g
PV24s	288W (24A)	24Vdc/12Vdc	167x87x50mm	635g
PV3i	36W (3A)	24Vdc/12Vdc	89x87x50mm	290g
PV6i	72W (6A)	24Vdc/12Vdc	127x87x50mm	410g
PV12i	144W (12A)	24Vdc/12Vdc	167x87x50mm	590g
PV18i	216W (18A)	24Vdc/12Vdc	217x87x50mm	835g
PV24i	288W (24A)	24Vdc/12Vdc	217x87x50mm	850g
DD 12-24 072	72W (3A)	12Vdc/24Vdc	89x87x50mm	300g
DD 12-24 168	168W (7A)	12Vdc/24Vdc	167x87x50mm	640g
DD 12-24 240	240W (10A)	12Vdc/24Vdc	217x87x50mm	820g
DD 48-12 072	72W (6A)	48Vdc/12Vdc	89x87x50mm	260g
DD 48-12 108	108W (9A)	48Vdc/12Vdc	127x87x50mm	360g
DD 12-12 036	36W (3A)	12Vdc/12Vdc	89x87x50mm	290g
DD 12-12 072	72W (6A)	12Vdc/12Vdc	103x87x50mm	340g
DD 24-24 072	72W (3A)	24Vdc/24Vdc	127x87x50mm	440g
DD 24-24 108	108W (4.5A)	24Vdc/24Vdc	167x87x50mm	540g
DD 24-24 168	168W (7A)	24Vdc/24Vdc	217x87x50mm	760g
DD 24-24 240	240W (10A)	24Vdc/24Vdc	217x87x50mm	880g

Note: The above table is for standard units only. All variants are based on these units, but if you require more information, please contact us.

■ WARRANTY
Faulty units returned to us will be repaired or replaced free of charge without quibble. Usually, repaired faulty items are dispatched within 48 hours of being received. We have no control over the way the units are installed, the type of electrical system the units are installed on and the condition of such electrical systems, neither can we control the kind of load that is applied and the operating environment on which the units are used. So our guarantee is limited to the replacing of a failed unit, and we will not pay for any consequential damage.

This device complies with the EU directive 2004/108/EC. The type plate is located on the top of the device.

ENGLISH

SÉCURITÉ

- CONTENU
 - 1 x Convertisseur DC-DC isolé
 - 1 x Étrier en « T »
 - 3 x Vis
 - 4 x Bornes Plats Encliquetables
- SECURITE
 - Tenir l'appareil éloigné de tout choc mécanique.
 - Ne pas exposer l'appareil à des températures extrêmes, au soleil direct ou à d'importantes vibrations.
 - L'appareil ne doit être utilisé que dans un environnement sec, comme un véhicule.
 - En cours d'utilisation, l'unité peut être chaude au toucher. Par conséquent, celle-ci doit être placée de sorte à être difficilement accessible pendant son fonctionnement.
 - Ne pas installer l'appareil dans un véhicule à haute température et prenez garde que l'espace entourant l'appareil soit assez large pour qu'il puisse être ventilé et se refroidir.
 - La sangle de connexion doit être protégée par des fusibles.
 - Veillez à la puissance électrique et la polarité de la tension de sortie lors de l'installation. Une polarité incorrecte de sortie pourrait entraîner des dommages du circuit.
 - Isoler le circuit avant de connecter ou de démonter l'appareil.
 - Assurez-vous que la sortie de l'appareil n'est pas court-circuitée.
 - Ne jamais ouvrir l'appareil ou tenter de le réparer. L'appareil doit être remplacé en cas de dommage.
- CARACTERISTIQUES
 - Clips de fixation pour une installation rapide.
 - Fourni avec des bornes plates encliquetables FASTON.
 - Limiteur de sécurité pour la chaleur et le courant.
 - LED indique lorsque l'appareil est mis sous tension.
- REFERENCES
 - Les références des unités standards commencent par 'PVXs' ou 'DD'.
 - Les références des unités isolées commencent par 'PVXi' ou 'DDi'.

FRANÇAIS

ASSEMBLAGE

- ASSEMBLAGE
 - Démonter avec précaution l'étrier en « T » de l'appareil en utilisant un tournevis (A).
 - Sélectionner un emplacement frais, sec et bien ventilé pour installer l'appareil. Celui-ci ne doit pas être en contact direct avec la lumière. Montez l'appareil à l'horizontale ou à la verticale.
 - Isoler le courant du câble avant de commencer l'installation.
 - Utilisez la bride pour marquer la position des orifices.
 - Percez trois trous de 3.5mm. Assurez-vous qu'il n'y ait aucun câble qui puisse être endommagé lors du perçage.
 - Fixer l'agrafe au moyen des vis fournies.
 - Couvrez les têtes de vis à l'aide des caches de protection (B).
 - Enclenchez l'appareil sur l'agrafe et pressez jusqu'à ce que vous entendiez le click de fixation. Dans un même temps, assurez-vous que la base de l'appareil soit positionner de façon à s'insérer correctement dans l'étrier. (C)
 - Connecter la charge et le câble de terre.
 - Reconnecter le courant au câble.

■ LA CONNEXION
Isoler le circuit avant de connecter ou déconnecter l'appareil. Connecter l'unité comme décrit ci-dessous (D).

- (1) - Entrée Positive (3) - Sortie Négative (5*) - Câble de Terre
- (2) - Entrée Négative (4) - Sortie Positive

■ UNITES ISOLEES
Conformément à la consigne d'installation IP pour les véhicules isolés à la terre, relier le câble terre directement à la partie métallique électriquement reliée au châssis du véhicule. Le câble est relié au boîtier de l'unité par une résistance interne 1 Kohm 0.5W. Si cette connexion n'est pas nécessaire, coupez le câble au point d'entrée du boîtier. L'extrémité exposée sera isolée du reste du système électrique de votre véhicule et ne nécessitera pas d'isolation.

*Note: Le câble terre est uniquement présent sur les unités isolées.

FRANÇAIS

INFORMATIONS

Référence	Charge	Tension Nominale Entrée / Sortie	Dimensions	Poids
PV3s	36W (3A)	24Vdc/12Vdc	67x87x50mm	225g
PV6s	72W (6A)	24Vdc/12Vdc	89x87x50mm	270g
PV12s	144W (12A)	24Vdc/12Vdc	127x87x50mm	405g
PV18s	216W (18A)	24Vdc/12Vdc	167x87x50mm	620g
PV24s	288W (24A)	24Vdc/12Vdc	167x87x50mm	635g
PV3i	36W (3A)	24Vdc/12Vdc	89x87x50mm	290g
PV6i	72W (6A)	24Vdc/12Vdc	127x87x50mm	410g
PV12i	144W (12A)	24Vdc/12Vdc	167x87x50mm	590g
PV18i	216W (18A)	24Vdc/12Vdc	217x87x50mm	835g
PV24i	288W (24A)	24Vdc/12Vdc	217x87x50mm	850g
DD 12-24 072	72W (3A)	12Vdc/24Vdc	89x87x50mm	300g
DD 12-24 168	168W (7A)	12Vdc/24Vdc	167x87x50mm	640g
DD 12-24 240	240W (10A)	12Vdc/24Vdc	217x87x50mm	820g
DD 48-12 072	72W (6A)	48Vdc/12Vdc	89x87x50mm	260g
DD 48-12 108	108W (9A)	48Vdc/12Vdc	127x87x50mm	360g
DD 12-12 036	36W (3A)	12Vdc/12Vdc	89x87x50mm	290g
DD 12-12 072	72W (6A)	12Vdc/12Vdc	103x87x50mm	340g
DD 24-24 072	72W (3A)	24Vdc/24Vdc	127x87x50mm	440g
DD 24-24 108	108W (4.5A)	24Vdc/24Vdc	167x87x50mm	540g
DD 24-24 168	168W (7A)	24Vdc/24Vdc	217x87x50mm	760g
DD 24-24 240	240W (10A)	24Vdc/24Vdc	217x87x50mm	880g

Note: Le tableau ci-dessus correspond aux unités standards uniquement. Tous les produits spéciaux sont basés sur ces unités. Veuillez nous contacter si vous désirez plus d'informations.

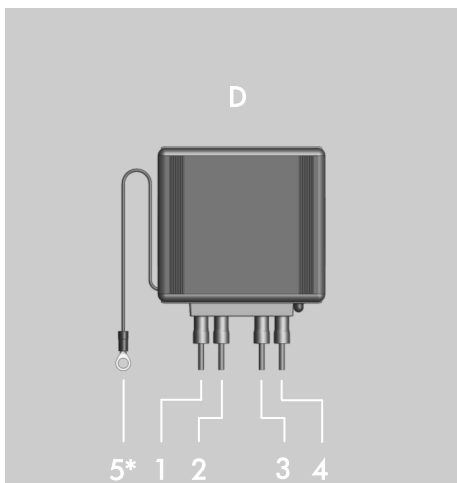
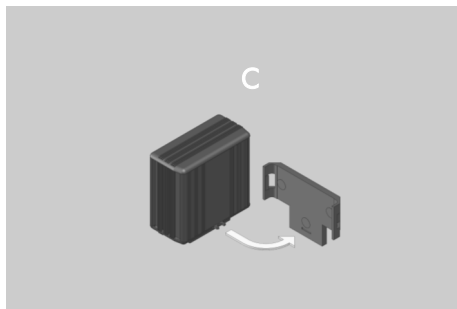
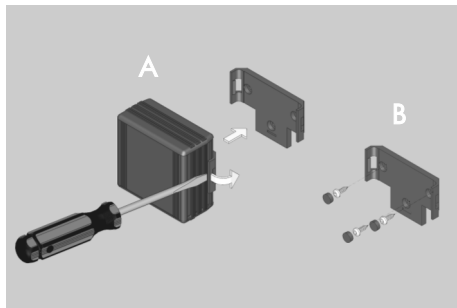
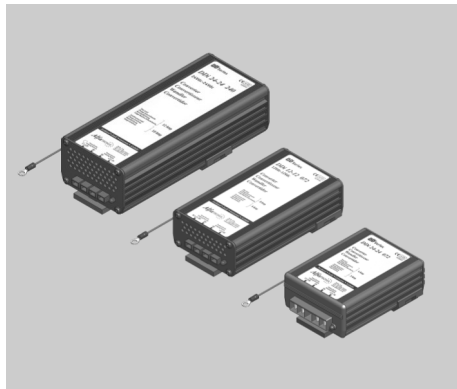
■ GARANTIE
Les unités défectueuses qui nous seront retournées, seront réparées ou remplacées gratuitement. Habituellement, elles sont réexpédiées dans un délai de 48 heures après leur réception. Nous n'avons pas de contrôle sur la façon dont les unités sont installées, le type de système électrique, et l'état de ces systèmes, de même que nous ne pouvons contrôler le type de charge utilisé et l'environnement dans lequel les unités sont utilisées. Pour ces raisons, notre garantie se limite au remplacement d'unités défectueuses et aucune compensation ne pourra être demandée.

L'appareil est conforme aux exigences de la Directive UE 2004/108/CE. La plaquette d'identification se trouve sur le haut de l'appareil.

FRANÇAIS

OPERATING & ASSEMBLY INSTRUCTIONS

PowerVerter & DD Series



SICHERHEIT

- INHALT
 - 1 x DC-DC Spannungswandler
 - 1 x Montageclip
 - 3 x Schrauben
 - 3 x Schraubabdeckungen
 - 4 x Flachsteckverbindungen
- SICHERHEIT
 - Das Gerät darf nicht extremen mechanischen Schocks, extremen Temperaturen, direkter Sonneneinstrahlung oder starken Vibrationen ausgesetzt werden und soll nur in einer trockenen Umgebung installiert werden wie zum Beispiel ein Fahrzeug.
 - Während des Betriebs kann das Gerät heiß werden daher sollte das Gerät so installiert werden das es nicht einfach zugänglich ist.
 - Das Gerät nicht auf heißen Fahrzeugteilen installieren und genügend Platz für Luft Zirkulation und Kühlung gewährleisten.
 - Den Kabelbaum durch Sicherungen schützen.
 - Die Stärke und Polarität des Ausgangs sollte bei der Installation beobachtet werden. Inkorrekte Polarität am Ausgang könnte den Schaltkreis beschädigen.
 - Den Schaltkreis isolieren bevor das Gerät heiß wird oder abmontiert wird.
 - Der Ausgang des Gerätes darf nicht kurzgeschlossen sein.
 - Sollte das Gerät defekt sein muss es ausgetauscht werden. Das Öffnen des Gehäuses oder die Reparatur des defekten Gerätes ist untersagt.
- EIGENSCHAFTEN
 - Klickfixierung. Montageclip mit Drei-Loch-Halterung.
 - FASTON Flachsteckverbindungen.
 - Übertemperaturschutz und Überlastschutz.
 - Eine LED zeigt den Betrieb des Gerätes an.
- DEFINITION DER ARTIKELNUMMERN
 - Geräte mit Gemeinsamer Masse werden mit den Artikelnummern 'PVXs' oder 'DD' bezeichnet.
 - Galvanisch getrennte Geräte werden mit den Artikelnummern 'PVXi' oder 'DDi' bezeichnet.

DEUTSCH

MONTAGE

- MONTAGE
 1. Entfernen Sie den Montageclip vorsichtig mit einem Schraubenzieher von dem Gerät (A).
 2. Wählen Sie einen kühlen und gut belüfteten Ort zur Installation, welcher nicht in direkter Sonneneinstrahlung liegt und wo das Gerät horizontal oder vertikal montiert werden kann.
 3. Unterbrechen Sie die Stromversorgung zur Verkabelung bevor Sie mit der Installation beginnen.
 4. Benutzen Sie den Montageclip als Schablone und markieren Sie die Befestigungspositionen.
 5. Bohren Sie die drei Ø3.5mm Löcher für die Schrauben. Stellen Sie sicher das keine, bereits vorhandenen, Kabel beschädigt werden können.
 6. Befestigen Sie den Montageclip mit den enthaltenen Schrauben.
 7. Bringen Sie die Schraubabdeckungen an (B).
 8. Führen Sie das Gerät in den Montageclip und drücken Sie es fest bis es einrastet. Bitte beachten Sie das das Führungstück in die Aussparung am Montageclip passt (C).
 9. Schließen Sie den Verbraucher und das Erdungskabel richtig an*.
 10. Schließen Sie die Stromversorgung wieder an.

- ANSCHLÜSSE

Unterbrechen Sie die Stromversorgung bevor Sie das Gerät anschließen oder entfernen. Schließen Sie das Gerät wie in Zeichnung (D) an.

(1) - Eingang Positive (3) - Ausgang Negative (5*) - Erdungskabel
 (2) - Eingang Negative (4) - Ausgang Positive

■ GALVANISCH GETRENNTE GERÄTE
 Um den IP Spezifikationen für Installationen in geerdeten Fahrzeugen zu entsprechen, bringen Sie das Erdungskabel an das Fahrzeugchassis an. Das Kabel ist intern über einen eingebauten 1 Kohm, 0,5 W Widerstand mit dem Gehäuse des Spannungswandlers verbunden. Wird dieser Anschluss nicht benötigt, den Draht dicht am Gehäuse abschneiden. Das freie Ende ist von der elektrischen Anlage des Fahrzeugs getrennt und erfordert keine weitere Isolierung.

*Anmerkung: Das Erdungskabel ist nur bei galvanisch getrennten Geräten vorhanden.

DEUTSCH

INFORMATIONEN

■ TECHNISCHE DATEN

Artikel	Leistung	Nominal Spannung Eingang / Ausgang	Größe	Gewicht
PV3s	36W (3A)	24Vdc/12Vdc	67x87x50mm	275g
PV6s	72W (6A)	24Vdc/12Vdc	89x87x50mm	270g
PV12s	144W (12A)	24Vdc/12Vdc	127x87x50mm	405g
PV18s	216W (18A)	24Vdc/12Vdc	167x87x50mm	620g
PV24s	288W (24A)	24Vdc/12Vdc	167x87x50mm	635g
PV3s	36W (3A)	24Vdc/12Vdc	89x87x50mm	290g
PV6i	72W (6A)	24Vdc/12Vdc	127x87x50mm	410g
PV12i	144W (12A)	24Vdc/12Vdc	167x87x50mm	590g
PV18i	216W (18A)	24Vdc/12Vdc	217x87x50mm	835g
PV24i	288W (24A)	24Vdc/12Vdc	217x87x50mm	850g
DD 12-24 072	72W (3A)	12Vdc/24Vdc	89x87x50mm	300g
DD 12-24 168	168W (7A)	12Vdc/24Vdc	167x87x50mm	640g
DD 12-24 240	240W (10A)	12Vdc/24Vdc	217x87x50mm	820g
DD 48-12 072	72W (6A)	48Vdc/12Vdc	89x87x50mm	290g
DD 48-12 108	108W (9A)	48Vdc/12Vdc	127x87x50mm	360g
DD 12-12 036	36W (3A)	12Vdc/12Vdc	89x87x50mm	290g
DD 12-12 072	72W (6A)	12Vdc/12Vdc	167x87x50mm	340g
DD 24-24 072	72W (3A)	24Vdc/24Vdc	127x87x50mm	460g
DD 24-24 108	108W (4.5A)	24Vdc/24Vdc	167x87x50mm	540g
DD 24-24 168	168W (7A)	24Vdc/24Vdc	217x87x50mm	780g
DD 24-24 240	240W (10A)	24Vdc/24Vdc	217x87x50mm	880g

Anmerkung: Diese Tabelle ist nur für unsere Standard Geräte. Alle Varianten basieren auf diesen Geräten, sollten Sie weitere Informationen benötigen setzen Sie sich bitte mit uns Verbindung.

■ GARANTIE
 Defekte Geräte die an uns retourniert wurden, reparieren oder ersetzen wir kostenfrei. Gewöhnlich werden reparierte Geräte innerhalb von 48 Stunden nach Erhalt versandt. Da wir keinen Einfluss haben auf die Art und Weise wie die Geräte installiert werden, die Art und Beschaffenheit des elektrischen Systems, noch die Last der das Gerät ausgesetzt wird, ist unsere Garantie auf den Austausch des defekten Gerätes begrenzt und bürgt nicht für eventuell entstandene Schäden.



Dieses Gerät ist in Erfüllung der EU Direktive 2004/108/EC. Das Typenschild befindet sich auf der Oberseite des Gerätes.

DEUTSCH

SEGURIDAD

- VOLUMEN DE SUMINISTRO
 - 1 x DC-DC Convertidor
 - 1 x Clip de montaje
 - 3 x Tornillos
 - 3 x Cubre tornillos
 - 4 x Terminales de Crimpar
- SEGURIDAD
 - El aparato no debe quedar expuesto a fuertes sacudidas mecánicas.
 - El aparato no debe quedar expuesto a temperaturas extremas ni a una radiación directa del sol ni a intensas vibraciones.
 - El aparato sólo se puede poner en funcionamiento en un entorno seco, es decir, en el interior del vehículo.
 - Durante el funcionamiento la unidad puede estar caliente, por ello ha de situarse en un lugar de difícil acceso durante su uso.
 - No lo instale en partes calientes del vehículo y preste atención a que haya suficiente espacio libre alrededor del aparato para permitir la circulación de aire y, con ello, la refrigeración.
 - Proteger las conexiones con fusibles.
 - Durante el montaje preste atención a la altura y la polaridad de la tensión de salida. Una polaridad incorrecta o sobretensión pueden perjudicar el circuito de corriente.
 - Cortar la corriente antes de conectar el aparato o de desmontarlo.
 - Asegúrese de que la salida del aparato no esté cortocircuitada.
 - No está permitido abrir ni reparar el aparato. En caso de avería, deberá cambiarse.
- CARACTERÍSTICAS
 - Clip de montaje para la instalación rápida.
 - Suministrado con terminales FASTON.
 - Limitador de seguridad para subidas de temperatura y de corriente.
 - Indicador LED para indicar cuando hay una salida desde la unidad.
- NÚMERO DE PIEZA
 - Unidades estándar se indican mediante los números de inicio 'PVXs' o 'DD'.
 - Unidades aisladas se indican mediante los números de inicio 'PVXi' o 'DDi'.

ESPAÑOL

ENSAMBLAJE

- ENSAMBLAJE
 1. Suelle cuidadosamente el clip de montaje con, por ejemplo, un destornillador (A).
 2. Elija un lugar de montaje que no soporte altas temperaturas y esté ventilado que no quede expuesto directamente a la radiación solar y en el que el aparato se pueda montar en posición vertical o en horizontal.
 3. Cortar la corriente antes de comenzar la instalación.
 4. Utilizando el clip de montaje como plantilla, marcar las posiciones de fijación.
 5. Perfóre tres agujeros para los tornillos (Ø3,5mm). Asegúrese de que al perforar no se pueda dañar ningún cable ni ninguna otra línea.
 6. Fije el clip de montaje con los tornillos.
 7. Cubra las cabezas de los tornillos con los cubre tornillos (B).
 8. Inserte el aparato en el clip de montaje y apriételo hasta que encaje. Al hacerlo, preste atención a que la pieza guía del borde inferior del aparato encaje en el hueco del clip de montaje (C).
 9. Conectar correctamente las cargas y cable de tierra*.
 10. Volver a conectar a la toma de corriente.

- CONEXIONES

Cortar la corriente antes de conectar o desconectar el aparato. Conectar la unidad como se detalla a continuación (D).

(1) - Entrada Positivo (3) - Salida Negativo (5*) - Cable de Tierra
 (2) - Entrada Negativo (4) - Salida Positivo

■ CONVERTIDORES AISLADAS
 Para cumplir con las especificaciones IP para la instalación en los vehículos de tierra aislada, sujete el cable de tierra directamente a carpintería metálica conectada eléctricamente al chasis del vehículo. El cable está conectado con el caso de la unidad a través de una interna de 1 Kohm, 0,5 W resistencia. Si la conexión no es necesario, cortar el alambre fuera cerca del punto de entrada del caso. El extremo expuesto será aislado del sistema eléctrico del vehículo y no requieren de aislamiento.

*Nota: El cable de tierra sólo está presente en convertidores aisladas.

ESPAÑOL

INFORMACIÓN

■ DATOS TÉCNICOS

Número de pieza	Potencia	Volaje Nominal Entrada / Salida	Dimensiones	Peso
PV3s	36W (3A)	24Vdc/12Vdc	67x87x50mm	275g
PV6s	72W (6A)	24Vdc/12Vdc	89x87x50mm	270g
PV12s	144W (12A)	24Vdc/12Vdc	127x87x50mm	405g
PV18s	216W (18A)	24Vdc/12Vdc	167x87x50mm	620g
PV24s	288W (24A)	24Vdc/12Vdc	167x87x50mm	635g
PV3s	36W (3A)	24Vdc/12Vdc	89x87x50mm	290g
PV6i	72W (6A)	24Vdc/12Vdc	127x87x50mm	410g
PV12i	144W (12A)	24Vdc/12Vdc	167x87x50mm	590g
PV18i	216W (18A)	24Vdc/12Vdc	217x87x50mm	835g
PV24i	288W (24A)	24Vdc/12Vdc	217x87x50mm	850g
DD 12-24 072	72W (3A)	12Vdc/24Vdc	89x87x50mm	300g
DD 12-24 168	168W (7A)	12Vdc/24Vdc	167x87x50mm	640g
DD 12-24 240	240W (10A)	12Vdc/24Vdc	217x87x50mm	820g
DD 48-12 072	72W (6A)	48Vdc/12Vdc	89x87x50mm	290g
DD 48-12 108	108W (9A)	48Vdc/12Vdc	127x87x50mm	360g
DD 12-12 036	36W (3A)	12Vdc/12Vdc	89x87x50mm	290g
DD 12-12 072	72W (6A)	12Vdc/12Vdc	167x87x50mm	340g
DD 24-24 072	72W (3A)	24Vdc/24Vdc	127x87x50mm	460g
DD 24-24 108	108W (4.5A)	24Vdc/24Vdc	167x87x50mm	540g
DD 24-24 168	168W (7A)	24Vdc/24Vdc	217x87x50mm	780g
DD 24-24 240	240W (10A)	24Vdc/24Vdc	217x87x50mm	880g

Nota: Esta tabla solo hace referencia a unidades estándar Todas las variantes se basan en estas unidades, pero si necesita más información, no dude en ponerse

■ GARANTÍA
 Las unidades defectuosas que nos sean enviadas serán reparadas o sustituidas sin cargo alguno sin objeción. Normalmente, los aparatos defectuosos se enviarán reparados o sustituidos en un plazo de 48 horas desde su recepción. No podemos controlar la forma en que se instala una unidad, ni qué tipo de sistema eléctrico existe ni en qué condición se encuentran, ni tampoco el tipo de carga que se aplica o el entorno en que se usa. Por ello nuestra garantía se limita a la sustitución de unidades defectuosas y no pagaremos ningún daño causado a la unidad.



Este aparato cumple los requisitos prescritos en la directive de la UE 2004/108/CE. La placa de identificación se encuentra en la parte superior del aparato.

ESPAÑOL