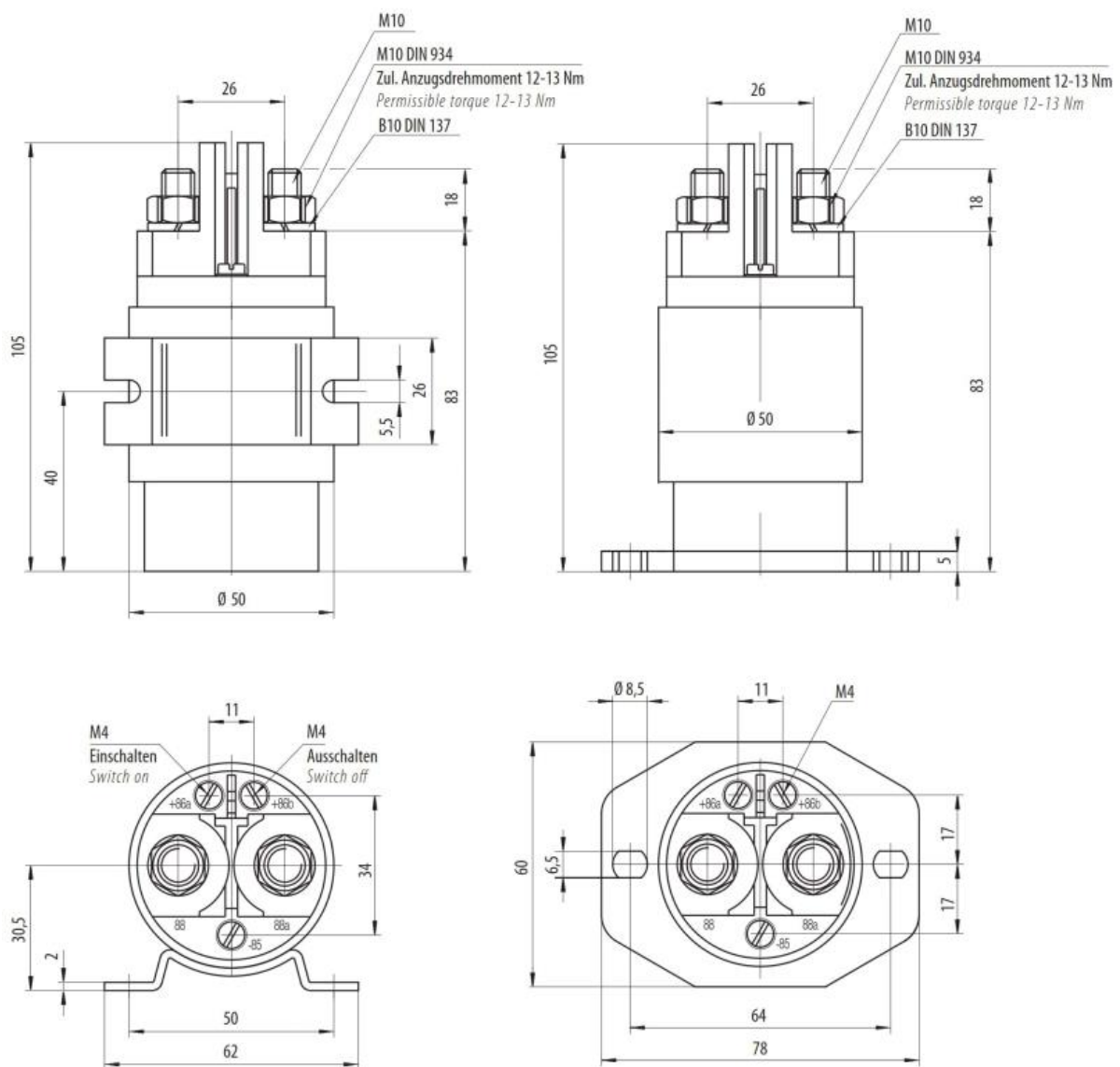


Bistabiles Relais

BR12300 / BR24300

Die bistabilen Relais der Baureihe BR sind mit zwei Spulen und einer dauermagnetischen Haltung ausgestattet. Ein Impuls auf die Anzugsspule lässt das Relais anziehen (schließen). Ein Dauermagnet hält das Relais stromlos in dieser Position. Ein Impuls auf die Abwurfspule lässt das Relais abfallen (öffnen). Die geöffnete Position wird ebenfalls durch den Dauermagneten unterstützt.

Abmessungen [mm]



Technische Daten			
Typ	BR12300	BR24300	BR24300
Artikelnummer	1306012300	1306024300	1306024301
	Allgemeine Daten		
Umgebungstemperatur	-40 °C ... +85 °C		
Schutzart	IP 67 (Gehäuse), IP 00 (Anschlüsse)		
Vibration	4g (50 – 2000 Hz)		
Schock	20g (11 ms)		
Beständigkeit	Öle, Kraftstoffe, Hydraulikflüssigkeit		
Gehäuse	Stahl, verzinkt		
Kontakte	Silber Ag Sn 0		
Befestigungsart	Fußflansch	Seitenflansch	Fußflansch
Gewicht	550 g	560 g	
	Spulendaten		
Nennspannung	12 V	24 V	
Betriebsspannung	9 V ... 16 V	18 V ... 32 V	
Leistung Anzugswirkung	120 W +/- 15 %	160 W +/- 15 %	
Leistung Abfallwirkung	130 W +/- 15 %	160 W +/- 15 %	
Impulsdauer für Anzug/Abfall	50 ms ... 500 ms		
	Leistungsdaten		
Dauerstrom	300 A		
Überlast	2400 A für 1 s, 600 A für 20 s		
Min. Isolationswiderstand	100 MΩ		
Hochspannungsfestigkeit	1050 V für 1 min		
Einschaltdauer	100 %		
	Schaltzeiten		
Anzugzeit inkl. Prellzeit	max. 40 ms		
Prellzeit	max. 5 ms		
Abfallzeit	max. 20 ms		
	Anschluss		
Anschlussgewinde	M10		
Anschlussquerschnitt bei Nennlast	min. 95 mm ²		