

PowAirBox®

Type A, type B (12 V, 24 V, 230 V)

Forsyningssystem for strøm og trykkluft med automatisk utkastning



Brukerhåndbok

Hjertelig velkommen

Med PowAirBox fra LEAB har du valgt et moderne og teknisk innovativt system for forsyning av strøm og trykkluft. Les denne håndboken nøye før installasjon og idriftsetting, og oppbevar den for senere bruk.

Informert oss gjerne hvis du har forslag og kommentarer til denne håndboken, helst på e-post: techdoc@leab.eu.

På nettsiden vår www.leab.eu finner du ytterligere informasjon om enheten (bl.a. datablad og monteringsvideoer) samt aktuelle versjoner av håndboken. Der finner du også informasjon om valgfritt tilbehør eller varianter av enheten.

↘ Jetzt mit Einbauvideo & Konfigurator:
www.powairbox.de






Innholdsfortegnelse

1	Om denne håndboken	1
2	Generell sikkerhet	2
3	Om PowAirBox.....	2
4	Oppbyggingen til forsyningen.....	4
5	Oppbyggingen til koblingen	4
6	Leveringsomfang	5
7	Montering og installasjon	6
7.1	Montere og koble til forsyningen	6
7.1.1	Lage karosseriutsnitt	7
7.1.2	Koble til og montere forsyningen.....	8
7.2	Koble til koblingen	9
7.3	Valgfritt: Montere takbrakett	10
8	Drift	10
9	Rengjøring og vedlikehold	12
10	Tekniske data	12
11	Koblingsplan	13
12	Avhending.....	15
13	Tilbehør og reservedeler	15
14	EU-samsvarserklæring	15
15	Garantibestemmelser.....	16

1 Om denne håndboken

De tekniske dataene, informasjonen og illustrasjonen er nøye sammenstilt og er i samsvar med teknikkens standard på trykketidspunktet. LEAB forbeholder seg retten til å endre enhetene og dokumentasjonen uten varsel som følge av teknisk behov og nye utviklinger.

I håndboken gjøres du oppmerksom på mulige farer ved håndtering av enheten ved hjelp av varsels- og sikkerhetshenvisninger. Fargene og signalordene indikerer hvor alvorlig faren er:

Signalord	Betydning
 FARE	Advarer om en umiddelbart truende farer som fører til dødsfall eller alvorlige personskader.
 ADVARSEL	Advarer om en potensielt farlig situasjon som kan føre til dødsfall eller alvorlige personskader.
 FORSIKTIG	Advarer om en potensielt farlig situasjon som kan føre til middels eller lette personskader.
OBS	Advarer om en potensielt farlig situasjon som kan føre til materielle skader eller miljøskader.

I denne håndboken finner du også følgende symboler:



Viser deg nyttige tips og informasjon om enheten.



Henviser til en tvingende forutsetning for den følgende handlingsanvisningen.



Viser resultatet av en handlingsanvisning.

Uten uttrykkelig skriftlig tillatelse fra LEAB er det ikke tillatt å kopiere, mangfoldiggjøre eller oversette innhold i denne håndboken eller på annen måte viderelevere det til tredjeparter.

2 Generell sikkerhet

Denne håndboken støtter sikker håndtering av enheten. Bruk enheten bare til det tiltenkte formålet:

LEAB PowAirBox er et system for forsyning av strøm og trykkluft i utrykningskjøretøy.

Montering og installasjon må utelukkende utføres av elektrikere. Enhver endring på enheten eller de tilhørende komponentene er forbudt og er ikke i samsvar med tiltenkt bruk. Bruk utelukkende tilbehør fra LEAB eller tilbehør som er godkjent av LEAB.

Følg de grunnleggende sikkerhetshenvisningene ved installasjon og bruk av PowAirBox:

- Fare på grunn av elektrisk strøm: Kontroller at det ikke er noen åpne eller skadde ledninger før drift.
- Erstatt defekte deler eller skadde kabler omgående.
- Bruk PowAirBox bare innenfor de angitte spenningsgrensene.
- Enhetsdefekt og feil utkasting på grunn av styremodul: Ikke koble styremodulen direkte til PowAirBox. Bruk alltid et ekstra relé til det.
- Enhetsdefekt på grunn av polaritetsveksling: Kontroller før bruk at alle ledningene er riktig tilkoblet i henhold til koblingsplanen (se side 13).

3 Om PowAirBox

Med LEAB PowAirBox skjer forsyningen via en spesiell pluggenhet, og strøm og trykkledning forenes i én ledning. Koblingen kobles automatisk fra kjøretøyet ved start av kjøretøymotoren, beskyttelsesdekselet lukkes av seg selv. Statusindikatoren informerer pålitelig om den aktuelle ladetilstanden til det tilkoblede batteriet samt ladingen. To hjelpekontakter som er installert i PowAirBox, brukes til å bygge opp en startforhindring.

Det finnes to typer PowAirBox:

- PowAirBox type A (forsyning av strøm og trykkluft)
- PowAirBox type B (forsyning av strøm)

Begge typene kan leveres for 12 V, 24 V eller 230 V. Koding gjør at forsyninger og koblinger for forskjellige spenninger ikke kan forveksles. Type A og B er imidlertid kompatible ved lik spenning og kan plugges samtidig for å forsyne et kjøretøy med strøm. Da skjer det ingen luftforsyning, men heller ikke noe lufttap. Forsyning og kobling leveres med skreddersydde tilkoblingsledninger. Tilkoblingen i kjøretøyet skjer via låsbare pluggforbindelser.

PowAirBox-systemet



For installasjon av PowAirBox-systemet på kjøretøydepotet anbefaler LEAB direkte tilkobling til strøm- og trykkluftforsyningen med LEAB PowAirBox-takbraketten ❶. Kombikabelen (strøm og trykkluft) fører fra takbraketten til forsyningen som er montert i kjøretøyet ❷. LEAB anbefaler i tillegg å bruke innebygde ladere i seriene LEAB ABC, LEAB CPC eller LEAB Champ Pro.

For kjøretøydepoter uten komplett PowAirBox-system tilbyr LEAB også forsyningsadaptere med forskjellige pluggenheter (f.eks. CEE).

4 Oppbyggingen til forsyningen



Nummer	Betegnels
1	Hylse A: utkasting
2	Hylse B: batteri
3	Hylse C: startforhindring
4	Trykkluftslange (på type A)
5	Lastutgang
6	Beskyttelsesdeksel
7	Statusindikator

5 Oppbyggingen til koblingen



Nummer	Betegnels
1	Kombikabel
2	Koblingskontakt

6 Leveringsomfang

Leveringsomfanget til forsyningen	Antall	
	Type A	Type B
PowAirBox-forsyning	1x	1x
Tilkoblingsledning for hylse A, B, C	3x	3x
Tilkoblingsledning for lastutgang	1x	1x
Trykkluftslange	1x	-
Pluggkontakt, trykkluft (IQS)	1x	-
Monteringsramme med tetning	1x	1x
Karosseritetning	1x	1x
Settskrue	6x	6x
Skruer M4 (unbrako 2,5 mm)	6x	6x
Klebebånd for monteringsramme	2x	2x
Brukerhåndbok	1x	1x



Du kan bestille reservedeler og tilbehør enten via fagforhandleren eller direkte fra LEAB. Besøk ganske enkelt nettbutikken vår på www.leab.eu, eller ring oss på: ☎ +49(0) 4621 9 78 60-110.

Leveringsomfanget til koblingen	Antall	
	Type A	Type B
PowAirBox-kobling	1x	1x
Brukerhåndbok	1x	1x

7 Montering og installasjon

Dette kapittelet beskriver montering og installasjon av PowAirBox.



På www.powairbox.de finner du en monteringsvideo og vanlige spørsmål (FAQ).

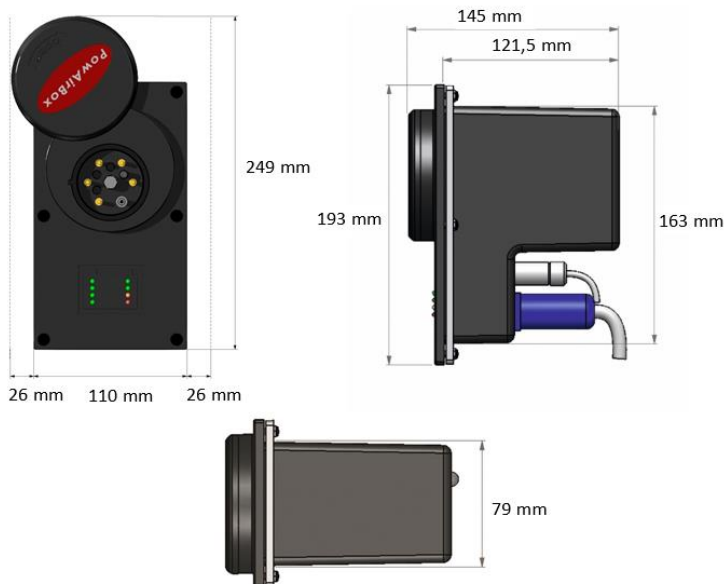
7.1 Montere og koble til forsyningen

Henvisninger om monteringsstedet

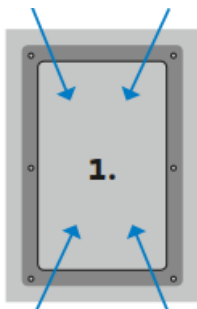
OBS

Enhetsdefekt på grunn av feil montering

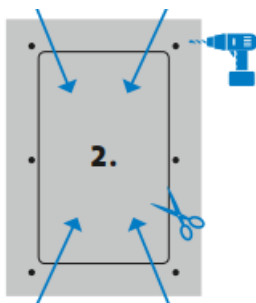
- Velg en loddrett og jevn flate.
- Velg et mest mulig støvfritt monteringssted som er beskyttet mot vannstråler.
- Forsikre deg om at det er tilstrekkelig plass på monteringsstedet (se illustrasjonen).



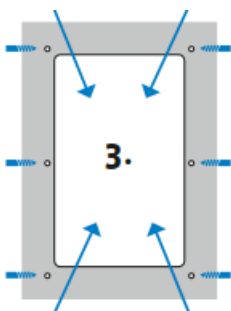
7.1.1 Lage karosseriutsnitt



- Løsne de 6 skruene M4 (unbrako 2,5 mm) fra forsyningen.
- Ta av monteringsrammen.
- Legg monteringsrammen på installasjonsstedet.
- Tegn på den innvendige konturen til rammen og de 6 skru hullene.



- Skjær ut flaten som er tegnet på.
- Bor hullene som er tegnet på (4,5 mm – 5 mm).



- Skrue de 6 settskruene for hånd inn i den glatte siden på monteringsrammen.
- Lim de 2 klebebåndene på den glatte siden på monteringsrammen.
- Kontroller om settskruene passer gjennom borehullene fra innsiden.
- Forsegle snittflatene og borehullene for å unngå korrosjon.
- Trekk beskyttelsesfolien av klebebåndene.
- Lim monteringsrammen inn i utsnittet fra innsiden.



Karosseriutsnittet er ferdig, og du kan koble til forsyningen.

7.1.2 Koble til og montere forsyningen

⚠ ADVARSEL

Fare for trykktap i trykkluftbeholderen.

- Varm aldri opp trykkslangen.

Før tilkobling av forsyningen:

1. Legg de medfølgende tilkoblingsledningene og trykkluftslangen i kjøretøyet.
2. Installer passende sikringer for tilkoblingsledning A og B (se koblingsplan på side 13).
3. Koble tilkoblingsledningene til kjøretøysinstallasjonen.
4. Koble trykkluftslangen til trykkluftbeholderen på kjøretøyet.

Advarsel: For å unngå trykktap må du kontrollere at det er montert en tilbakeslagsventil på kjøretøysiden.

Koble til forsyningen



Du finner en detaljert koblingsplan på side 13.



Nummer	Betegnelse
1	Hylse A: utkastning
2	Hylse B: batteri
3	Hylse C: startforhindring
4	Trykkluftslange (på type A)
5	Lastutgang

1. Koble klemme 50 (starterstyring) eller klemme 15 (koblet tenningspluss) til hylse A **1**. Pulsvarigheten til startsignalet må minst være 2 sekunder (for forsinket utkastning).
OBS: For å unngå en enhetsdefekt må du ikke bruke verktøy for tilkoblingen, og sørg for riktig polarisering av tilkoblingene (se koblingsplan på side 13).
2. Koble startbatteriet for forsyningsspenningen til PowAirBox til hylse B **2**.
3. Valgfritt: Bygg opp en startforhindring med de to shuntede hjelpekontaktene på hylse C **3**.
OBS: Maks. spenning: 24 V (5 A)
4. Koble til forbrukerne (f.eks. lader) på lastutgangen **5**.

5. På type A: Koble den utførte trykkluftslangen ④ til trykkluftslangen som alt er lagt i kjøretøyet.

Advarsel: Bruk utelukkende den medfølgende IQS-pluggkontakten til å koble sammen trykkluftslangene.

Montere forsyning



Før montering av forsyningen:

Kontroller om alle ledningene er riktig tilkoblet på baksiden av PowAirBox.



1. Skyv forsyningen inn i karosseriutstnippet.
2. Fjern de 6 settskruene.
3. Sett i de 6 skruene M4 (unbrako 2,5 mm), og skru dem fast til karosseritetningen ligger glatt på.
4. For å forhindre utilsiktet løsning av skruene må du påføre en skruesikringslakk.



PowAirBox-forsyningen er montert og klar til bruk.

7.2 Koble til koblingen

OBS

Enhetsdefekt på grunn av feil utkasting

- Ikke bruk en kabeltrommel e.l. i kjøretøypotet.
- Kontroller at kombikabelen ikke er under spenning ved innpluggingen.



Hjelpekontaktene i koblingen er shuntet på fabrikk for å bygge opp en startforhindring.

Koble ledningene til koblingen til strøm- og trykkluftforsyningen i kjøretøypotet (se koblingsplan på side 13).



Det komplette PowAirBox-systemet er installert og klart til bruk.

7.3 Valgfritt: Montere takbrakett



For problemfri drift må du sørge for at koblingen ikke berører gulvet i depotet når den er trukket ut. LEAB anbefaler en avstand på ca. 70 cm fra gulvet.



1. Velg et monteringssted ca. 30 cm fra siden av kjøretøyet.
2. Monter monteringsrammen ① på depottaket.
3. Før overtrekkshetten ② på kombikabelen til koblingen.
4. Før kombikabelen gjennom brakettåpningen til monteringsrammen.
5. Koble ledningene til koblingen til strøm- og trykkluftforsyningen i kjøretøyet (se koblingsplan på side 13).



Fjern eventuelt tetningsringer i brakettåpningen.

6. Skyv overtrekkshetten over monteringsrammen ③, og fest den med skruepluggen.



Det komplette PowAirBox-systemet er installert og klart til bruk.

8 Drift

OBS

Kontaktavbrenning ved trekking under belastning

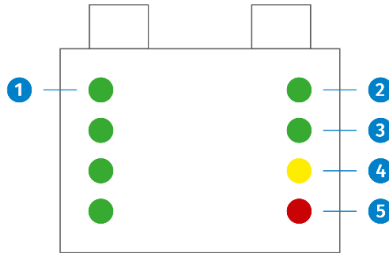
- Ikke trekk koblingen ut av forsyningen under belastning.
- LEAB anbefaler å utelukkende bruke den automatiske utkastingen.



1. Drei beskyttelsesdekselet opp på siden.
OBS: Vær oppmerksom på retningspilen, og ikke bruk beskyttelsesdekselet som holder for jakker e.l.
2. Sett koblingen inn i forsyningen.
OBS: Når du setter den i, må du passe på at nesene til koblingen er rettet mot det blå punktet på PowAirBox.



Spenningen som tilføres, er tilgjengelig på lastutgangen til forsyningen. Tilkoblede forbrukere forsynes. Statusindikatoren viser tilstanden til PowAirBox og det tilkoblede batteriet (se illustrasjon).



Nummer	Funksjon	Spenningen til batteriet	
		12 V-batteri	24 V-batteri
1	Lyssekvens: Batteriet er fulladet	> 13,3 V	> 26,5 V
2	Statusindikator: Den aktuelle spenningen til batteriet.	12,6 V – 13,2 V	25,2 V – 26,4 V
3		12,2 V – 12,5 V	24,4 V – 25,1 V
4		12,1 V – 11,6 V	23,1 V – 24,3 V
5	Underspenningsalarm	< 11,5 V	< 23,0 V

Kaste ut koblingen

Start kjøretøymotoren for å kaste ut koblingen automatisk og avbryte strøm- og trykkluftforsyningen.



Den automatiske utkastingen har en forsinkelse for å beskytte kontaktene. Forsinkelsen er så minimal at den ikke forstyrrer kjøringen.

9 Rengjøring og vedlikehold

⚠ ADVARSEL
Personskade på grunn av elektrisk strøm
<ul style="list-style-type: none"> Forsikre deg om at PowAirBox-systemet er spenningsfritt før alle arbeider.
OBS
Enhetsdefekt på grunn av kraftig vannstråle
<ul style="list-style-type: none"> Ikke rett en høytrykkspyler e.l. rett mot PowAirBox-forsyningen.

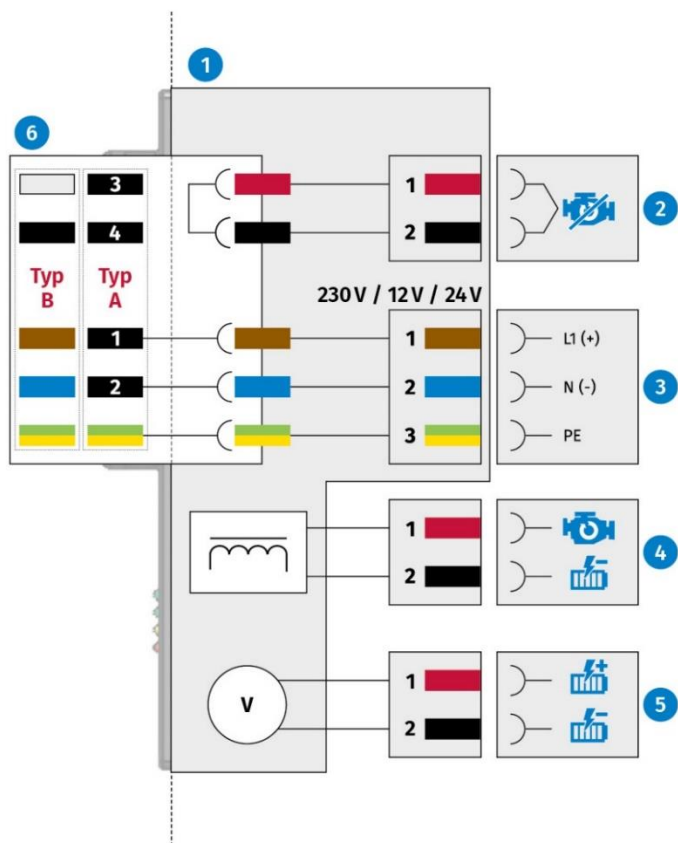
Regelmessige aktiviteter

- Kontroller om det er synlige skader på PowAirBox før hver bruk.
- Rengjør koblingen, forsyningen og kabelen regelmessig.
- Beskytt koblingen og kabelen mot overkjøring, fuktighet og andre væsker.
- Kontroller regelmessig skrukoblingen til forsyningen på kjøretøykarosseriet.

10 Tekniske data

Tekniske data	
Nominell spenning, forsyning	12 V, 24 V, 230 V (avhengig av variant)
Forsyningsstrøm, maks.	16 A (AC), 20 A (DC)
Spenning, kjøretøybatteri	12 V eller 24 V (universal)
Trykkluft (type A), maks.	13 bar
Beskyttelsesgrad	IP55
Verneklasse	II
Ledningslengde, forsyning	4 m
Hjelpetakter	2
Statusindikator	LED
Underspenningsalarm	LED + akustisk (intervall: 6 s)
Materiale	Polyamid, glassfiberarmert (PA6 GF30)
Vekt, forsyning	1,2 kg
Monteringsdybde, forsyning	121 mm
Mål, forsyning	110 x 193 x 145 mm

11 Koblingsplan



Koblingsplan	
1	PowAirBox-forsyning
2	Hylse C: startforhindring <ul style="list-style-type: none">Hjelpkontaktene i koblingen er shuntet på fabrikken. OBS: Maks. spenning: 24 V (5 A)
3	Lastutgang <ul style="list-style-type: none">2-polet ved likestrøm (12 V og 24 V)3-polet ved vekselstrøm (230 V)
4	Hylse A: utkasting <ul style="list-style-type: none">Koble den røde lederen til klemme 50 eller klemme 15 for overføring av startsignalet.Koble den svarte lederen til minuspolen på startbatteriet.Installer en sikring (i henhold til ISO 8820-3): 12 V: 3 A 24 V: 6 A
5	Hylse B: batteri <ul style="list-style-type: none">Koble den røde lederen til plusspolen på startbatteriet.Koble den svarte lederen til minuspolen på startbatteriet.Installer en sikring (i henhold til ISO 8820-3): 12 V: 1 A 24 V: 1 A
6	PowAirBox-kobling <ul style="list-style-type: none">Koble lederne på den elektriske ledningen (på type B) eller kombikabelen (på type A) til strøm- og trykkluftforsyningen i kjøretøypodet. I kombikabelen (på type A) er lederne nummerert.

12 Avhending

Avhend enheten i samsvar med gjeldende lover og regler for avhending av elektrisk og elektronisk utstyr.



Enheten må ikke kastes i husholdningsavfallet. Lever det til et resirkuleringsanlegg, eller send den til salgsstedet.

13 Tilbehør og reservedeler

Du kan bestille reservedeler og tilbehør enten via fagforhandleren eller direkte fra LEAB. Besøk ganske enkelt nettbutikken vår på www.leab.eu, eller ring oss på: ☎+49(0) 4621 9 78 60-110.

Artikkelnummer	Betegnelse
1549000000	Takbrakett
1549230022	Forsyningsadapter, jordet, 5 m
1549230017	Forsyningsadapter, CEE, kombikabel, 1 m
9970360000	Monteringsramme
0101043890	Lader Champ 1230 Pro
0101043891	Lader Champ 2420 Pro
0101036930	Lader CPC 1230
0101036931	Lader CPC 2430
1501035013	Strømfordeler PCM4 med installasjonsrelé
1501035006	Strømfordeler PCM4

14 EU-samsvarserklæring

LEAB PowAirBox (type A og B)



oppfyller kravene i de følgende direktivene:

2014/30/EU:	EMC
2014/35/EU:	Lavspenningsdirektivet
2011/65/EU:	RoHs

15 Garantibestemmelser

LEAB gir en lovpålagt garanti fra kjøpsdatoen hvis installasjonen av utstyret er utført av en fagperson det brukes på tiltenkt måte.

Forutsetninger for en garantiytelse er:

- faktura eller følgeseddel
- modellbetegnelse eller typeangivelse
- serienummer
- utførlig beskrivelse av feilen og installasjonen

Skriv serienummeret og kjøpsdatoen her.

Serienummer:

Kjøpsdato:

Serienummeret er trykt på enhetsetiketten.

Fremgangsmåte

Hvis enheten ikke kan settes i feilfri drift igjen eller hvis feilen vedvarer, må du ta kontakt med serviceavdelingen hos fagforhandleren eller LEAB.

LEAB

LEAB Automotive GmbH

Thorshammer 6

24866 Busdorf

Tyskland

Tlf.: +49(0) 4621 9 78 60-0

Faks: +49(0) 4621 9 78 60-260

E-post: anfrage@leab.eu

Internett: www.leab.eu



Nr. 317677